

Detektorer for rør- og kanalmontage

GJ-EX-V (ATEX)

Gasdetektor type GJ-EX-V er en eksplosions-sikker detektor beregnet til anvendelse i zone 1 områder for temperaturer op til 80 °C (kapslingsklasse: EEx de IIC T5). Gasdetektor type GJ-EX-V kan monteres med forskellige sensorer, alt efter hvilke gasser/dampe, der skal detekteres. Til oxygen benyttes GJ-OX-V.

Specifikationsområde:
-20 °C til +80 °C.

Option: Kan leveres med monteringsplade komplet inkl. pakninger og skruer



GJ-EX 150 (ATEX)

Gasdetektor type GJ-EX 150 er en eksplosionssikker detektor beregnet til anvendelse i zone 1 områder for temperaturer mellem 100 °C og 150 °C (kapslingsklasse: EEx de IIC T3). Gasdetektor type GJ-EX 150 kan monteres med forskellige sensorer, alt efter hvilke gasser/dampe, der skal detekteres.

Specifikationsområde:
-20 °C til +150 °C.

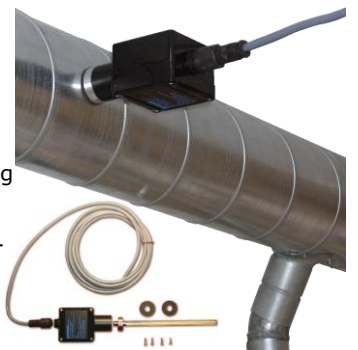
Option: Kan leveres med monteringsplade komplet inkl. pakninger og skruer



GJ-C-V/GJ-CO2-V GP-SA-V/GP-SA-IR-V GP-ELK-V/GP-CO2-V

Detektorer for rør- eller kanalmontage i uklassificerede områder. Detektorne er udført i robuste materialer og kan monteres med forskellige sensorer, alt efter hvilke gasser/dampe, der skal detekteres.

Leveres som option enten med følerør for montage i ventilationsrør EW80701 eller med rustfri adaptor med 1/2" gevind for montage på rør EM80700. Ønsket tilslutning skal specificeres ved ordre. Nødvendige pakninger og skruer medfølger. Detektoren leveres altid med DIN stik inkl. 5 m kabel for lettere montage.



Detektorerne kan tilsluttes alarmcentral type GJD-02C, GJD-04C, GJ-03R eller forstærkermodul GP-AMP med alarmniveauer tilpasset den anvendte gasart (se separate datablade for de pågældende centraler). Der gives mulighed for at måle gas-koncentrationen kontinuerligt i området 0-40.000 ppm eller 0-100% LEL. Sensorsignalet konverteres til et lineært outputsignal 4-20 mA eller 0-5V/0-10V (oplyses ved bestilling). Derudover er der alarmrelæer for hhv. lav alarm, høj alarm og systemfejl.

geopal SYSTEM A/S®

Skelstedet 10B - DK-2950 Vedbæk, Danmark
Tel. +45 45 67 06 00
www.geopal.dk · info@geopal.dk
EA 11208KD *Subject to change without notice*



DIC444QMS

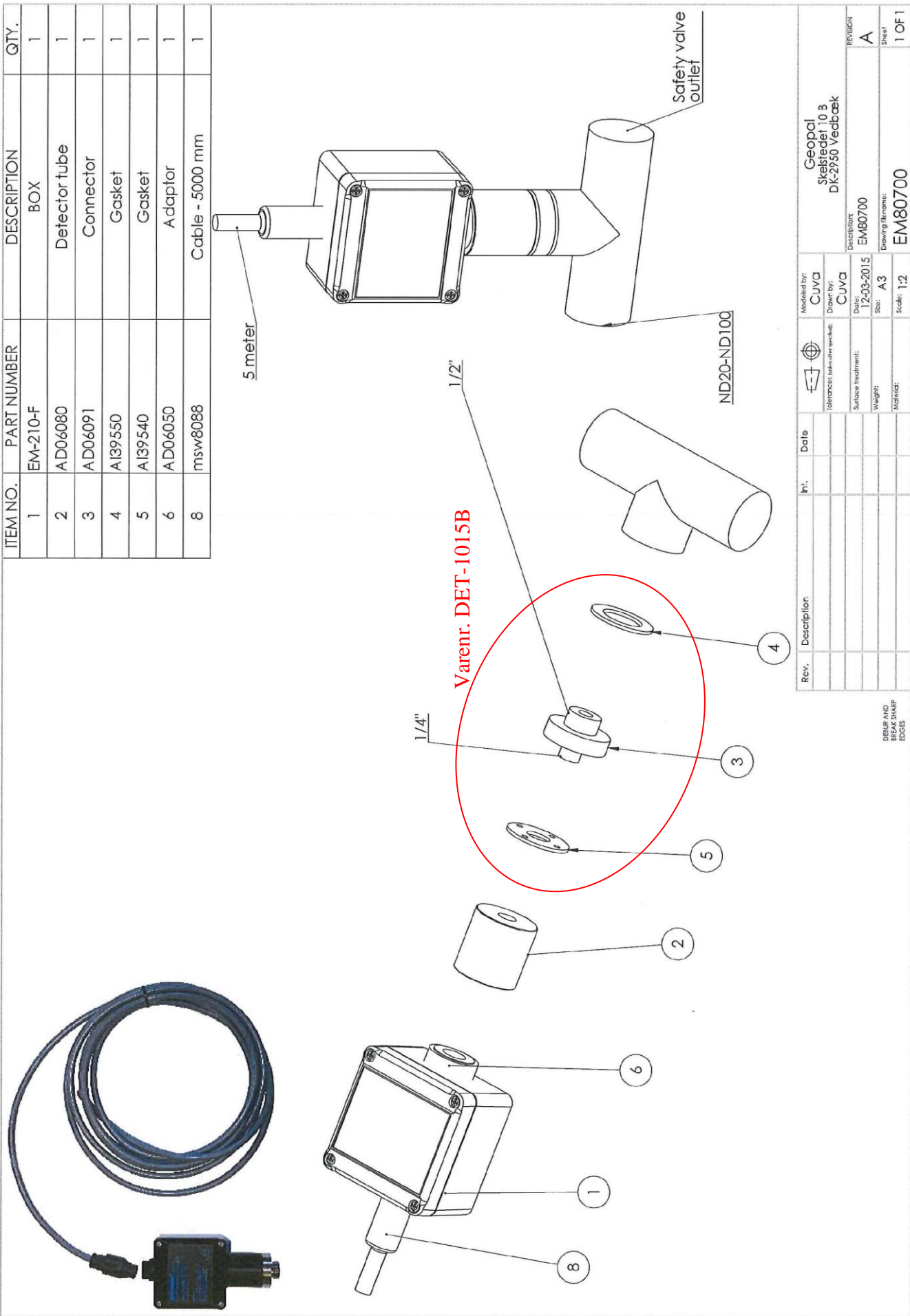


DBI reg.no. 233.301



SP14ATEX7159

ITEM NO.	PART NUMBER	DESCRIPTION	QTY.
1	EM-210-F	BOX	1
2	AD06080	Detector tube	1
3	AD06091	Connector	1
4	AI9550	Gasket	1
5	AI9540	Gasket	1
6	AD06050	Adaptor	1
8	msw8088	Cable - 5000 mm	1

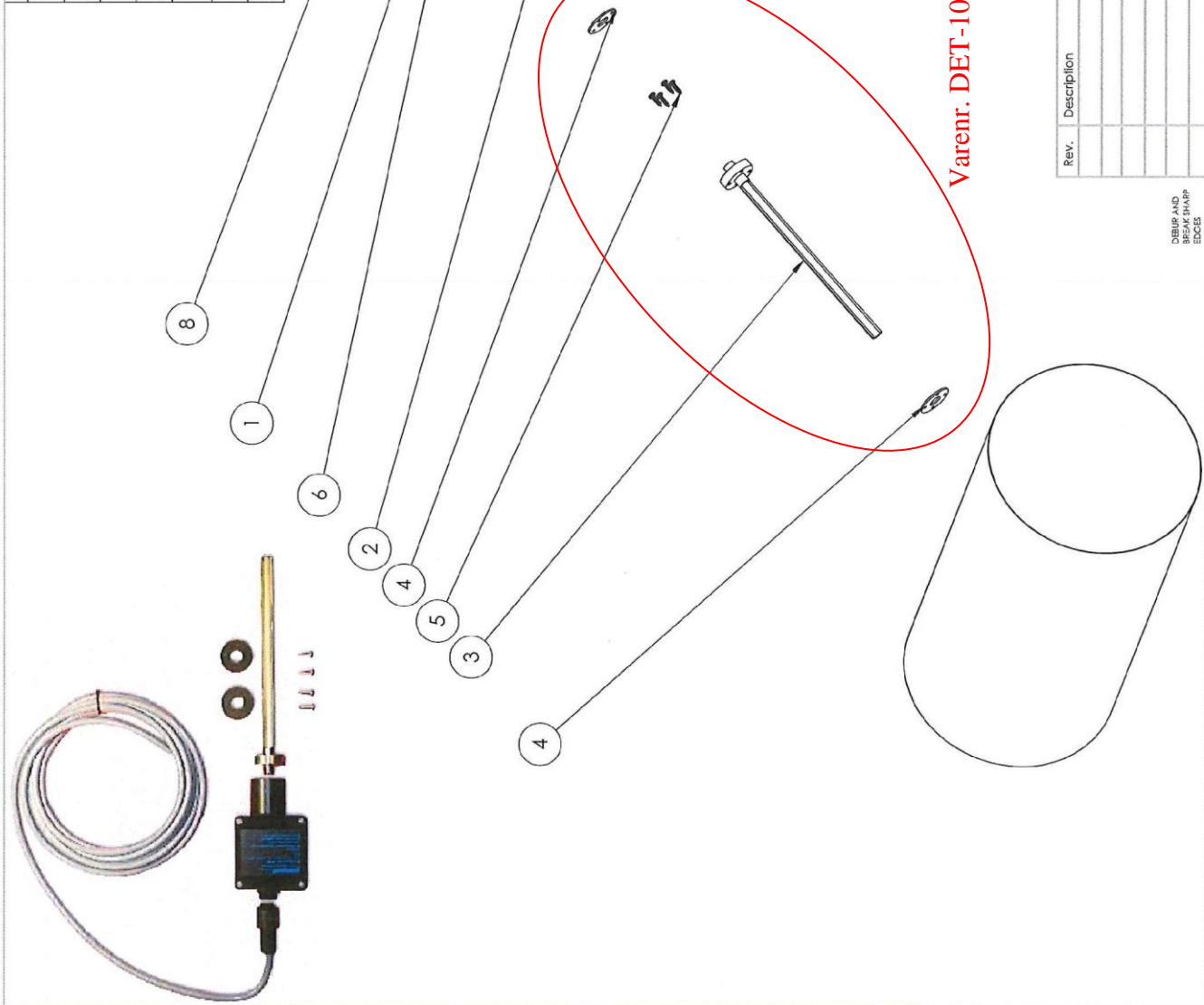


Rev.	Description	In:	Date

Modelled by:	CUVA
Drawn by:	CUVA
Date:	12-03-2015
Size:	A3
Scale:	1:2

Geopal Skelstedet 10 B DK-2950 Vedbæk		Revision
Description:	EM80700	A
Drawing filename:	EM80700	Sheet
		1 OF 1

ITEM NO.	PART NUMBER	DESCRIPTION	QTY.
1	EM-210-F	BOX	1
2	AD06080	Detector tube	1
3	AD06090	Probe	1
4	AI39540	Gasket	2
5	798128_8_16-mattissons	Tapping screw stainless steel, A2, ISO 7049 C-H S14, 2X16	4
6	AD06050	Adaptor	1
8	msw8088	Cable - 5000 mm	1



Rev.	Description	Int.	Date

Modelled by: CUVA	Geopald Skelstedet 10 B DK-2950 Vedbæk
Drawn by: CUVA	REVISION: A
Date: 17-09-2015	Description: EM80701
Size: A3	Drawing filename: EM80701
Scale: 1:5	Sheet 1 OF 1

DRUP AND
BREAK SHARP
EDGES